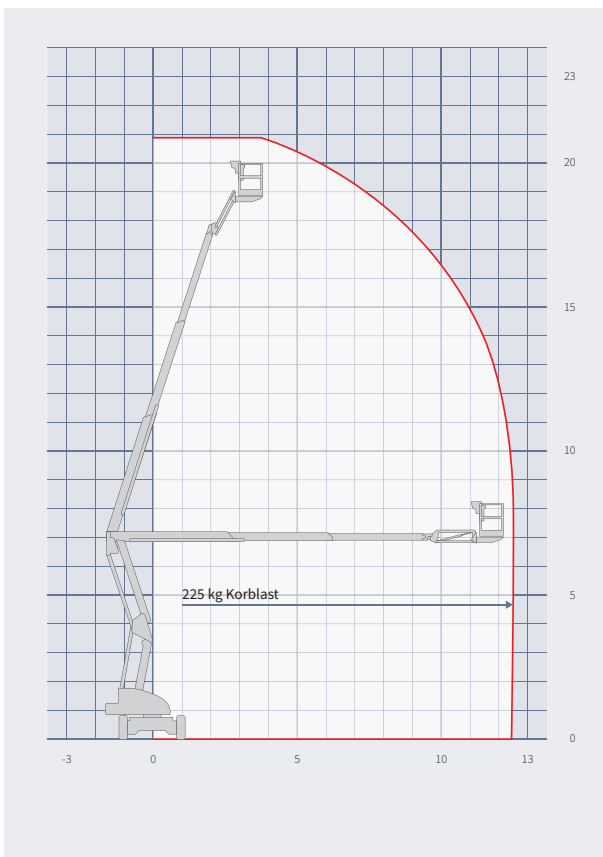




GELENK-TELESKOP-ARBEITSBÜHNE GT 210 HYBRID

- Hybrid Antrieb
- Für Innen- und Außeneinsätze geeignet

- Bedienerfreundlich



Technische Daten

max. Arbeitshöhe	20,80 m
max. Korbbodenhöhe	18,80 m
max. seitliche Reichweite	12,80 m
Gesamtgewicht	6.500 kg
max. Korblast	225 kg
Korbgröße (L x B x H)	1,80 x 0,85 x 1,10 m
Korbdrehung	50° + 50°
Schwenkbereich Bühne	
Gerätelänge	6,70 m
Gerätebreite	2,27 m
Gerätehöhe	2,15 m
Antriebsart	Hybrid Elektro/Diesel
Steigfähigkeit	40 %
Bodenfreiheit	17 cm
Korbarm	ja
Bereifung	non-marking
Pendelachse	nein

Die technischen Angaben sind Herstellerangaben und können je nach Modell und Baujahr abweichen.
Deshalb gilt generell: Alle technischen Angaben sind ohne Gewähr!



GL Verleih GmbH

Max-Planck-Straße 9
65779 Kelkheim
www.gl-verleih.de

Tel. +49 6195 67379-0
Fax +49 6195 67379-31
info@gl-verleih.de