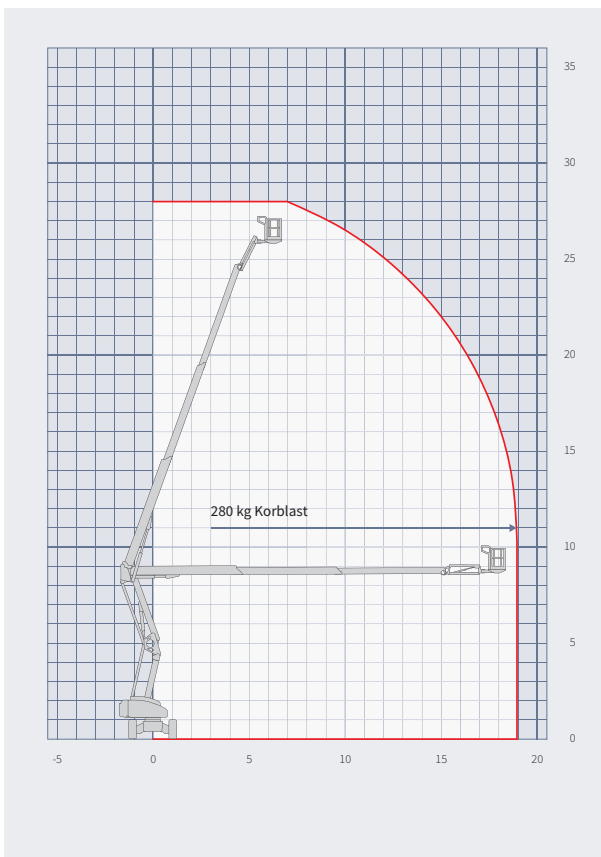




Gelenk-Teleskop-Arbeitsbühne GT 280 Hybrid

- Hybrid Antrieb
- Für Innen- und Außeneinsätze geeignet

- Bedienerfreundlich



Technische Daten

| | |
|---------------------------|-----------------------|
| max. Arbeitshöhe | 28,00 m |
| max. Korbbodenhöhe | 26,00 m |
| max. seitliche Reichweite | 19,00 m |
| Gesamtgewicht | 14.650 kg |
| max. Korblast | 280 kg |
| Korbgröße (L x B x H) | 2,40 x 0,90 m |
| Korbdrehung | 180° + 150° |
| Gerätelänge | 7,30 m |
| Gerätebreite | 2,49 m |
| Gerätehöhe | 2,70 m |
| Antriebsart | Hybrid Elektro/Diesel |
| Steigfähigkeit | 40 % |
| Bodenfreiheit | 17 cm |
| Korbarm | ja |
| Bereifung | non-marking |
| Pendelachse | nein |

Die technischen Angaben sind Herstellerangaben und können je nach Modell und Baujahr abweichen. Deshalb gilt generell: Alle technischen Angaben sind ohne Gewähr!



GL Verleih Arbeitsbühnen GmbH
Max-Planck-Straße 9 · 65779 Kelkheim
Tel. 06195/67379-0 · Fax 06195/67379-31
www.gl-verleih.de · info@gl-verleih.de