

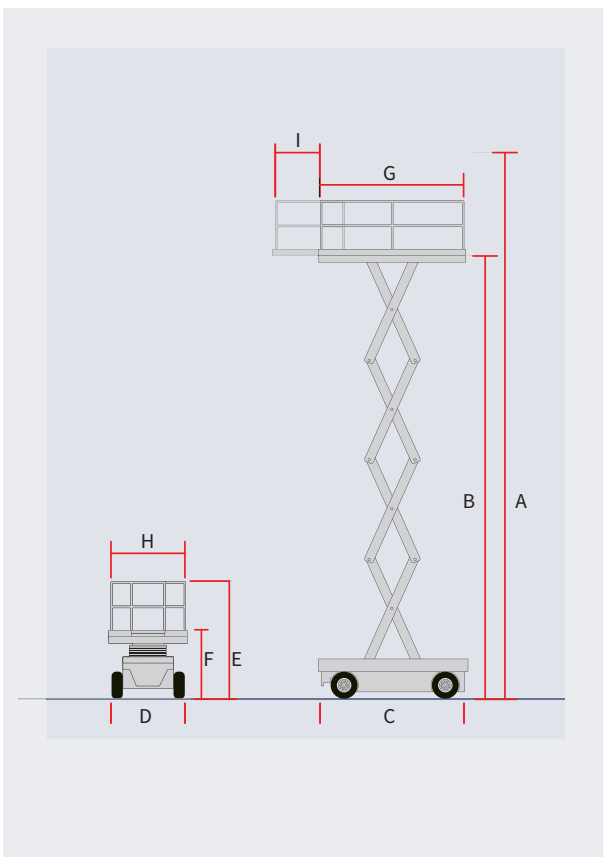


SCHEREN-ARBEITSBÜHNE S180DAS

- Für Außenbereiche
- Starker Dieselmotor
- Beidseitiger Plattformausschub
- Allradachsantrieb

Technische Daten

max. Arbeitshöhe (A)	A	18,15 m
max. Korbbodenhöhe	B	16,15 m
Gesamtgewicht		8.215 kg
max. Tragkraft		681 kg
Plattformgröße (L x B)	G x H	4,31 x 1,90 m
Plattformausschub	I	1,52 m x2
Plattformlänge mit Ausschub		7,12 m
Gerätelänge	C	4,42 m
Gerätebreite	D	2,30 m
Gerätehöhe	E	3,19 m
Höhe ohne Geländer	F	2,40 m
Antriebsart		Diesel
Steigfähigkeit		35 %
Bodenfreiheit		26 cm
Bereifung		schaumgefüllt
Pendelachse		nein



Die technischen Angaben sind Herstellerangaben und können je nach Modell und Baujahr abweichen.
Deshalb gilt generell: Alle technischen Angaben sind ohne Gewähr!



GL Verleih GmbH

Max-Planck-Straße 9
65779 Kelkheim
www.gl-verleih.de

Tel. +49 6195 67379-0
Fax +49 6195 67379-31
info@gl-verleih.de